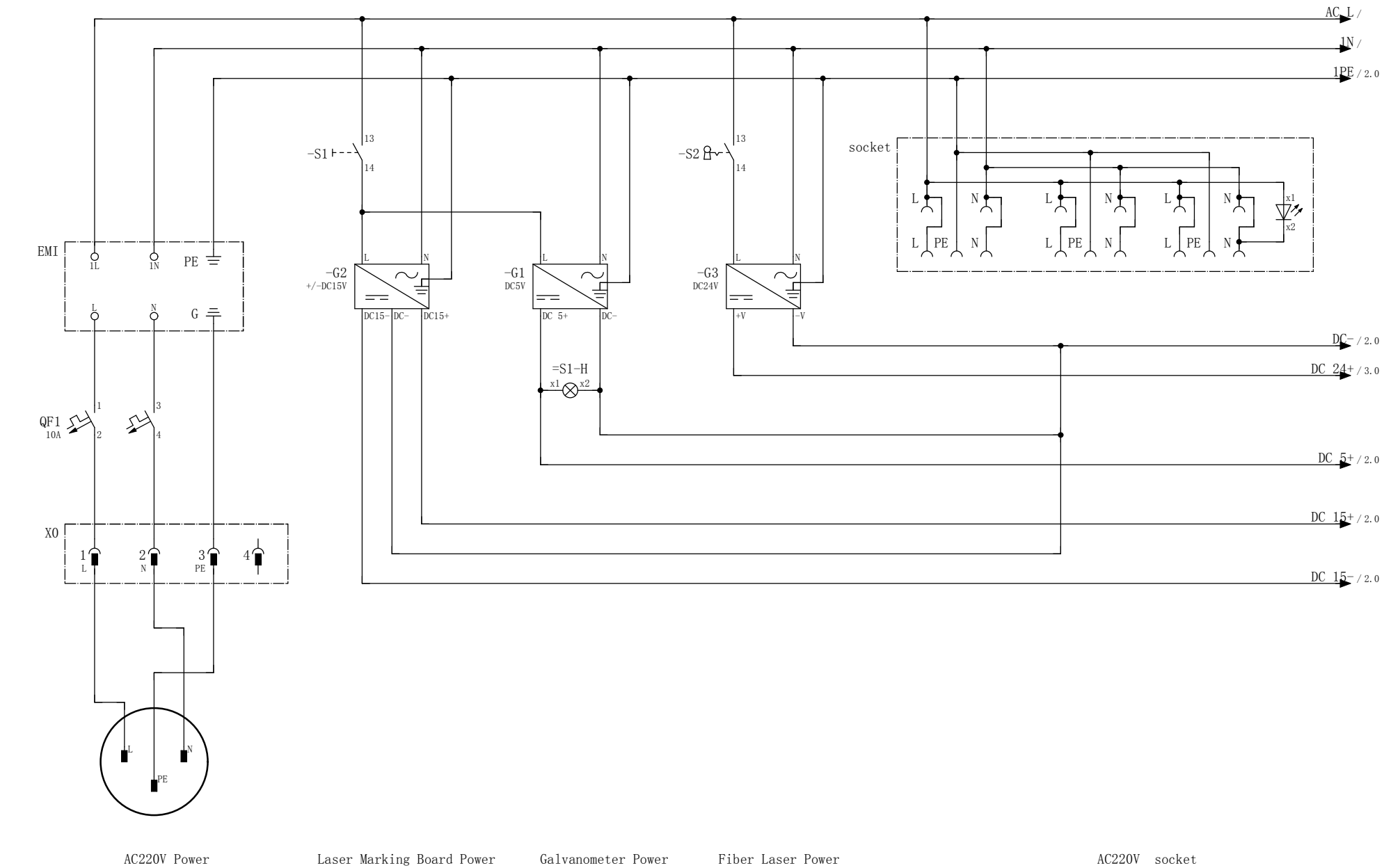


2017/10/30	日期	共5张	第3张	1:2.5
------------	----	-----	-----	-------



AC220V Power

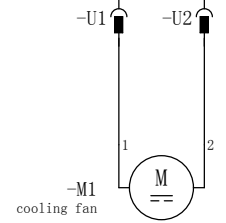
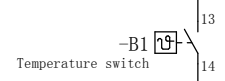
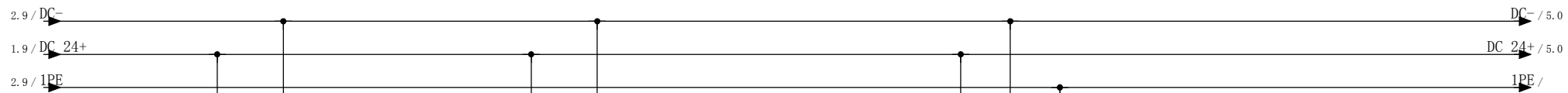
Laser Marking Board Power

Galvanometer Power

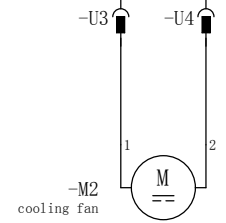
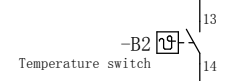
Fiber Laser Power

AC220V socket

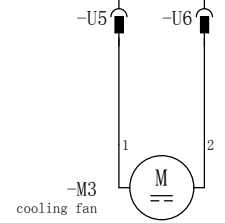
			日期	2017/11/4					
			校对						
			审核						
修改	日期	姓名	原始项目		北京恒博山科技发展有限公司				
			替换		替换人				
								HBS-GQ-20	页数 1
									页数 9



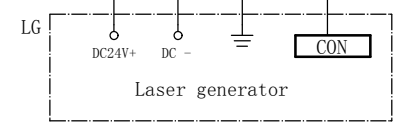
cooling fan 1



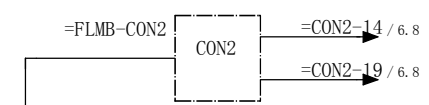
cooling fan 2



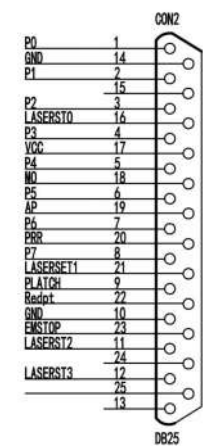
cooling fan 3



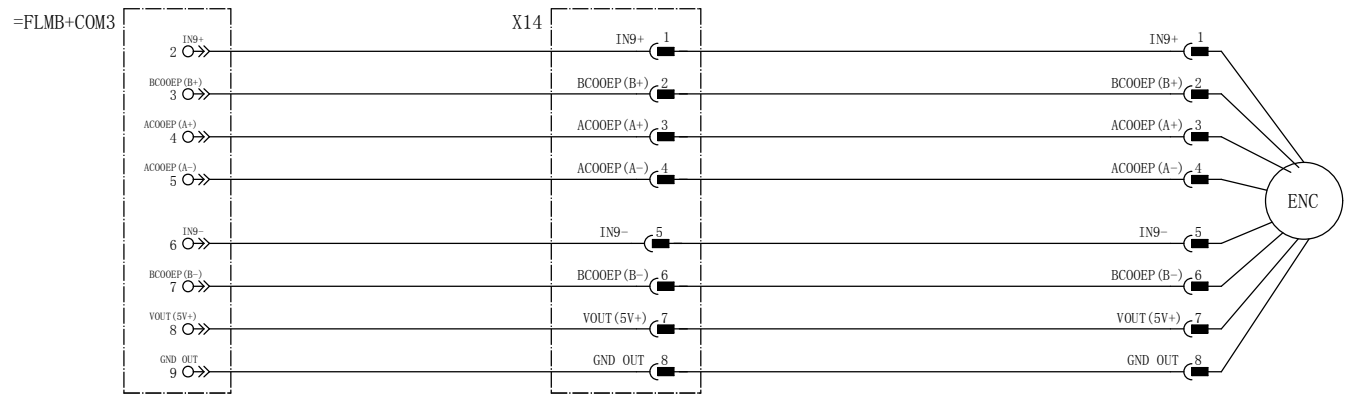
Laser generator



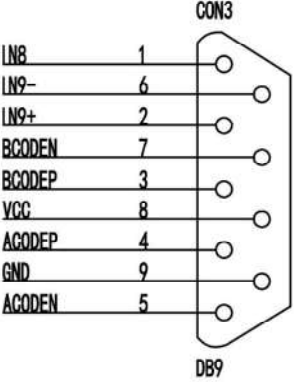
Fiber Laser Marking Board
CON2



			日期	2017/11/4				=			
			校对.					+			
			审核		北京恒博山科技发展有限责任公司					页数	3
修改	日期	姓名	原始项目	替换	替换人				HBS-GQ-20	页数	9

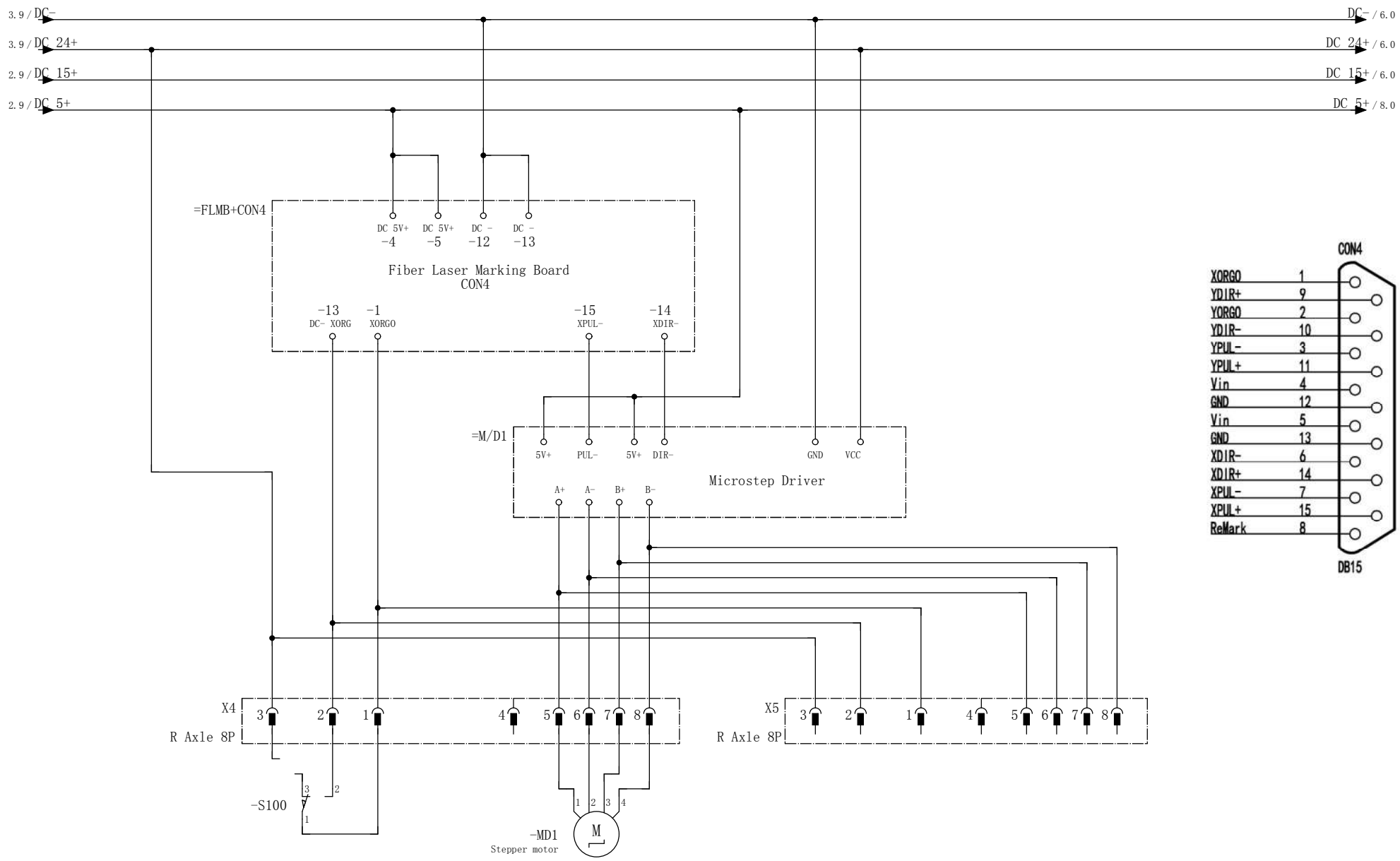


Fiber Laser Marking Board
CON3

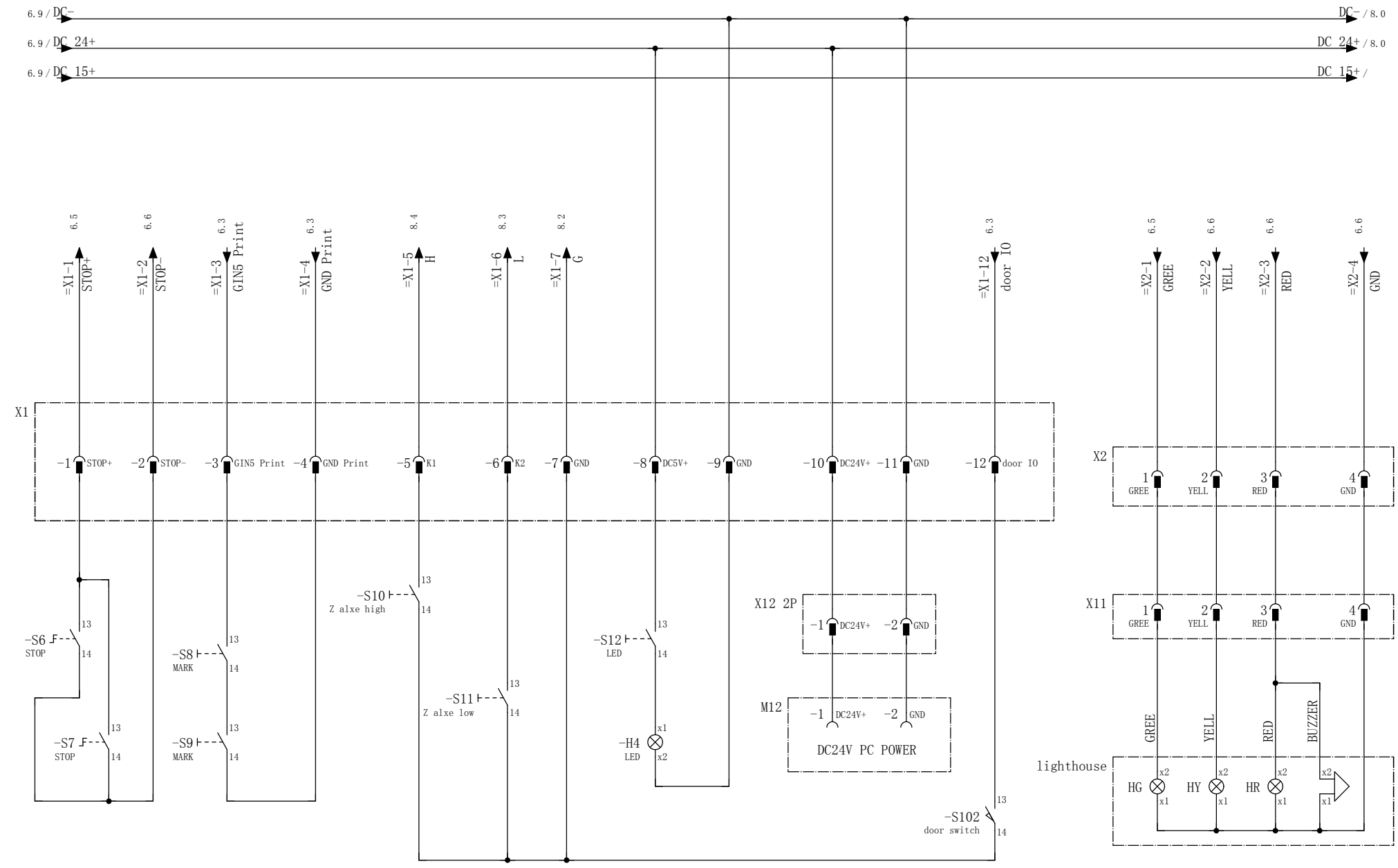


壳体 ♂

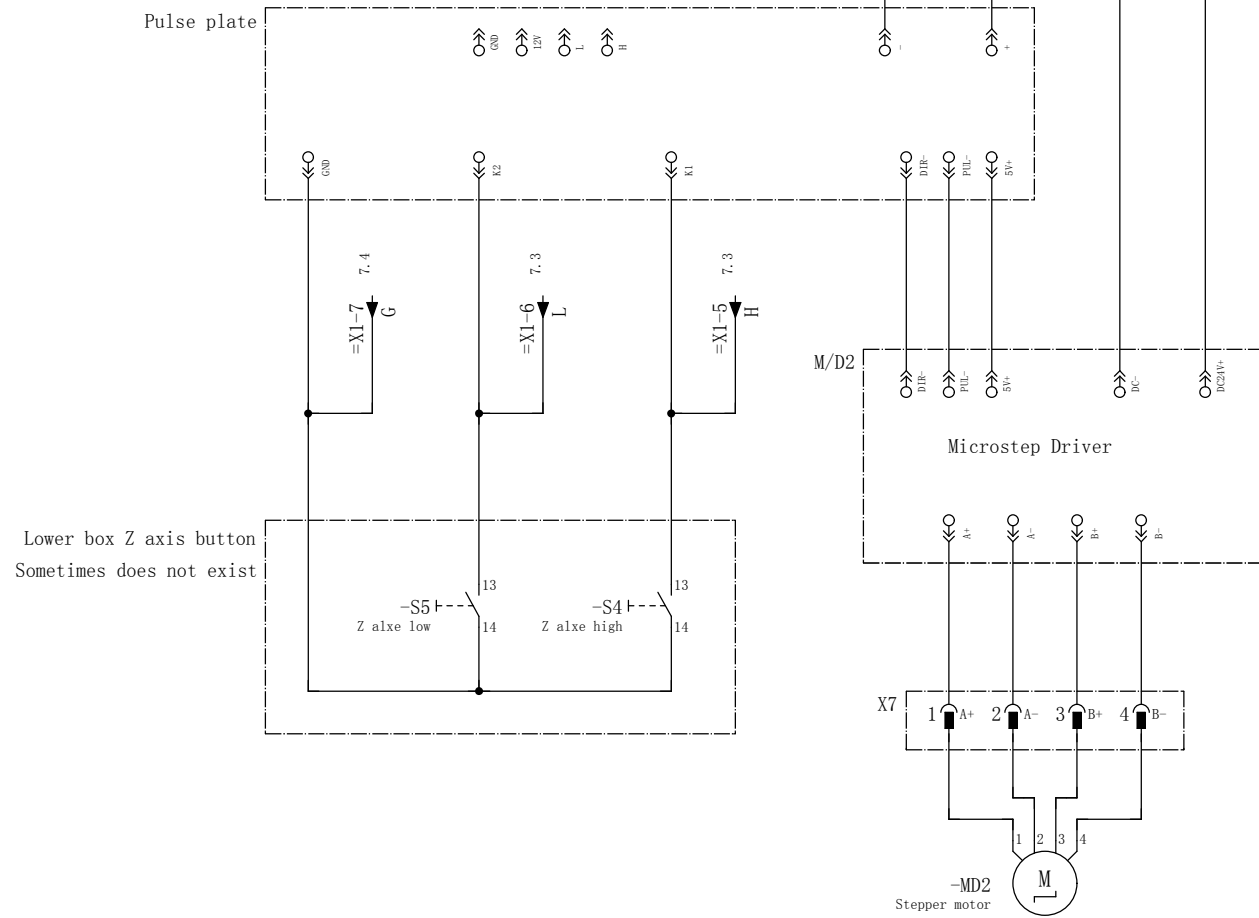
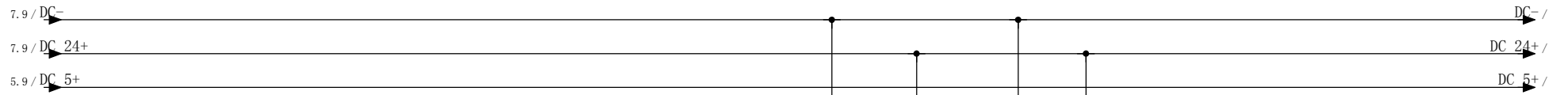
				日期	2017/11/4			=			
				校对.				+			
				审核		北京恒博山科技发展有限责任公司				页数	4
修改	日期	姓名	原始项目	替换	替换人			HBS-GQ-20		页数	9



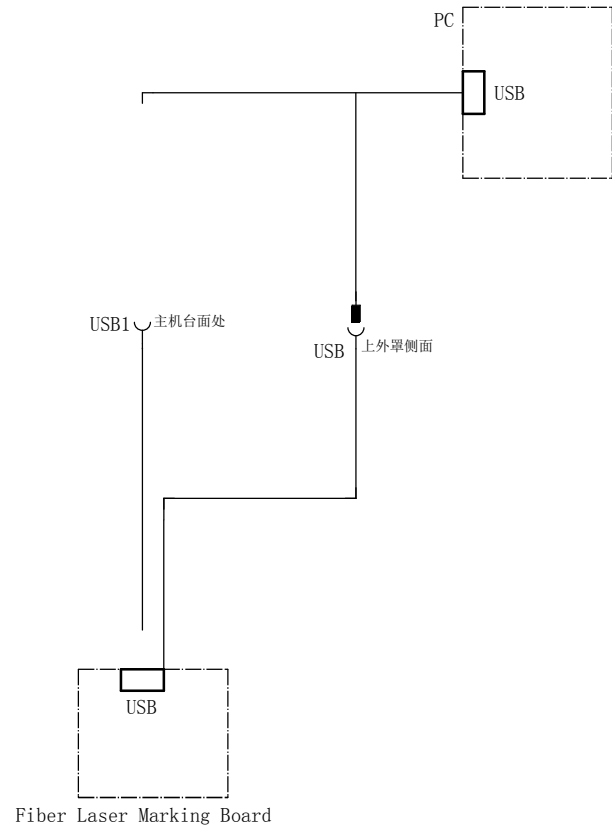
				日期	2017/11/4					=			
				校对.						+			
				审核		北京恒博山科技发展有限责任公司						页数	5
修改	日期	姓名	原始项目	替换	替换人					HBS-GQ-20		页数	9



			日期	2017/11/5					
			校对.						
			审核		北京恒博山科技发展有限责任公司				
修改	日期	姓名	原始项目	替换	替换人				HBS-GQ-20
								页数	7
								页数	9



			日期	2017/11/4					
			校对						
			审核						
修改	日期	姓名	原始项目		北京恒博山科技发展有限责任公司				
			替换		替换人				
								HBS-GQ-20	页数 8
									页数 9



			日期	2017/11/4					=
			校对						+
			审核		北京恒博山科技发展有限责任公司				
修改	日期	姓名	原始项目	替换	替换人			HBS-GQ-20	页数 9 页数 9